



浦芮斯光电科技有限公司

Your Partner for O/O Solutions!

中国山东省青岛市保税区上海路 34 号一段三楼 邮政编码: 266555 电话: 86-532-86766969 传真: 86-532-86768589

常规 1×8 磁光开关用户手册

RFMS10-18M1XX1XXX 系列



目 录

1. 产品概述	3
2. 技术规格	3
3. 应用方案	5
4. 光开关和光纤操作规程	8
4.1 光纤使用操作规程.....	8
4.2 光纤接头操作规程.....	8
4.3 光纤接头的匹配.....	8
5. 光开关产品型号说明	9
6. 质量保证	9
7. 产品退换	10



1. 产品概述

浦芮斯光电子公司的常规 1×8 磁光开关是一种全固态型开关，内部没有任何可移动部件。它运用法拉第旋光效应实现对光信号的切换。通过改变施加在引脚的电控制信号，可将输入到光纤输入端的光信号从八路光纤输出端的任何一端输出，或者从八路光纤输入端中任选一路从公共端输出。该器件内部使用了本公司生产的 1×2 磁光开关作为基本构造单元，除了实现本身的光开关切换功能之外，还可以实现一些其它的功能，具体请参考应用方案部分。

2. 技术规格

表一. 光学特性

技术参数	最小值	典型值	最大值	单位
工作波长	-	1525 ~ 1565	-	nm
插入损耗	-	2.8	3.2	dB
切换时间	200	-	400	μs
串扰	40	45	50	dB
可持续使用次数	30 Billions	-	-	Cycles
重复性	-	-	±0.01	dB
偏振相关损耗	-	0.2	0.3	dB
回波损耗	40	45	55	dB
反向隔离度	40	50	55	dB

* 该器件的光传播具有不可逆性，即在同一逻辑控制状态下，光纤中的光传播是单向的，器件对反向传播的光可以有效隔离。

表二. 电气特性

技术参数	最小值	典型值	最大值	单位
转换电压	4.75	5	5.25	V
转换电流	500	600	700	mA
重复频率	0	600	-	Hz

表三. 环境要求

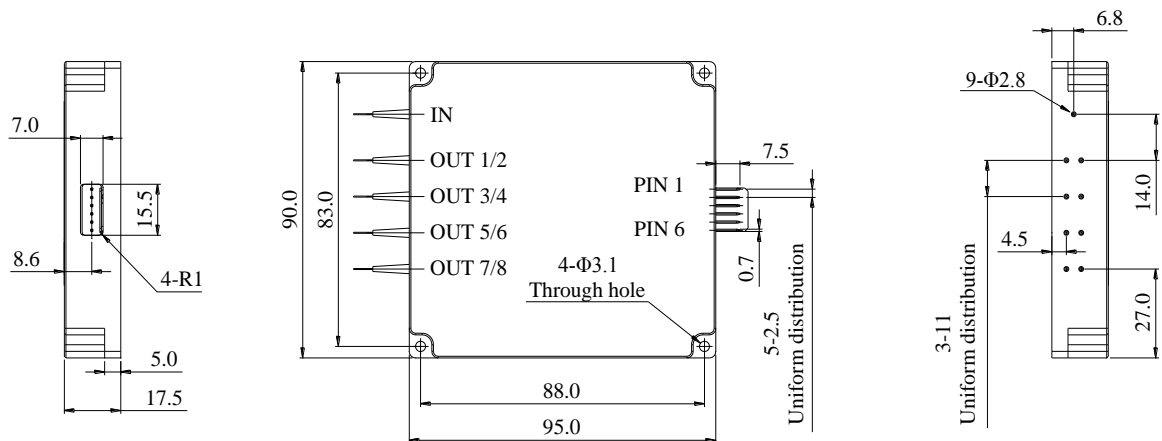
参数	规格
工作温度	-5 ℃ ~ +70 ℃
存储温度	- 40 ℃ ~ +85 ℃
存储湿度	5% ~ 95% (相对湿度)

表四. 端口标识 & 引脚排列

端口及引脚	说明
IN	公共端(Common)
OUT1、OUT2、OUT3、OUT4、 OUT5、OUT6、OUT7、OUT8	CH1、CH2、CH3、CH4、CH5、CH6、CH7、 CH8
引脚 1	电源端 (VCC)
引脚 2	接地端 (GND)
引脚 3	控制信号 0 (Ctrl 0)
引脚 4	控制信号 1 (Ctrl 1)
引脚 5	控制信号 2 (Ctrl 2)
引脚 6	NA

图 1. 外观尺寸

**以下为本公司该类产品标准尺寸。如需特殊尺寸，可按客户需求定制。单位: mm



3. 应用方案

该 1×8 模块既可以 1×8 光开关方式运行，也可以 8×1 光开关方式运行。除了实现光开关的转换功能，还可以实现环行器功能。同时还具有光隔离器的功能，即每根光纤中光的传播是不可逆的。从而可以确保消除背向反射光对激光发射器或者测试系统的影响。

方案一：1×8 光开关模式

该模块按照 1×8 光开关模式工作时，光从公共端 Common (即 IN 端口) 输入，取决于引脚 3、4、5 上的控制逻辑信号的逻辑组合状态 (请参见表五)，光将 Ch1 至 Ch8 八个通道中的一个输出。如图二的接线示意图。在光从 Common (即 IN 端口) 输入，在逻辑组合“000”下，光将从 Ch1 通道输出。由于该模块采用独特的光学设计而使其兼具光隔离器的功能。此时光的传播是不可逆的，即光无法从 Ch1 返回公共端 Common。该规律同样适用于其他所有的开关状态。

表五. 1×8 光开关

控制引脚	逻辑组合							
	0	0	0	0	1	1	1	1
Ctrl 0	0	0	0	0	1	1	1	1
Ctrl 1	0	0	1	1	0	0	1	1
Ctrl 2	0	1	0	1	0	1	0	1
光行进方向	Com→ Ch1	Com→ Ch2	Com→ Ch3	Com→ Ch4	Com→ Ch5	Com→ Ch6	Com→ Ch7	Com→ Ch8

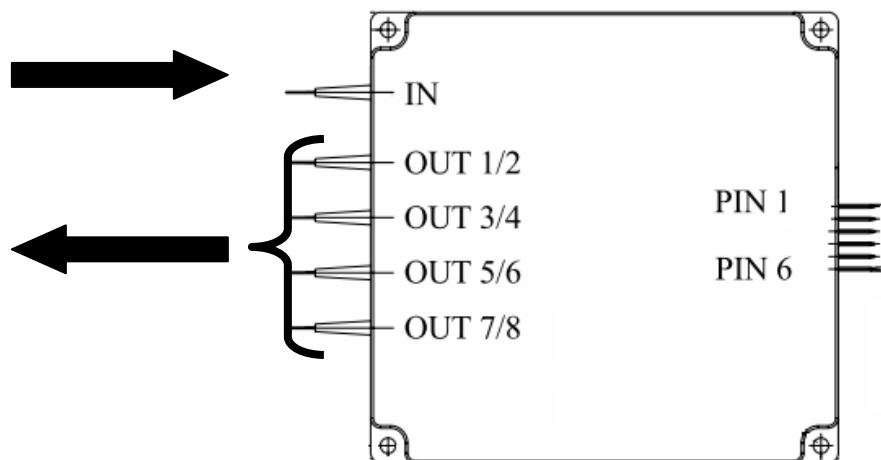


图 2.产品工作在 1×8 光开关方式

注意： 控制信号设置频率请不要超过 1000Hz. 当频率超过 1000Hz 时，将会导致电路过热。

方案二：8×1 光开关方式

该模块按照 8×1 光开关方式工作时，光从 Ch1 至 Ch8 八个通道输入，取决于表六所示的开关逻辑组合状态，公共端 Common(即 IN 端口)将选择八个通道中其中一个通道的输入光输出。如图三的接线示意图。当引脚 3、4、5 上的控制信号逻辑组合为“000”状态时，光从通道 Ch8 进入，公共端 Common 输出。由于该模块内部采用光开关器件的独特光学设计而使其兼具光隔离期的功能。此时光的传播是不可逆的，即光无法从公共端 Common 返回 Ch1.该规律同样适用于其他所有的开关状态。

表六 8×1 光开关

控制引脚	逻辑组合							
	0	0	0	0	1	1	1	1
Ctrl 0	0	0	0	0	1	1	1	1
Ctrl 1	0	0	1	1	0	0	1	1
Ctrl 2	0	1	0	1	0	1	0	1
光行进方向	Ch8 → Com	Ch7 → Com	Ch6 → Com	Ch5 → Com	Ch4 → Com	Ch3 → Com	Ch2 → Com	Ch1 → Com

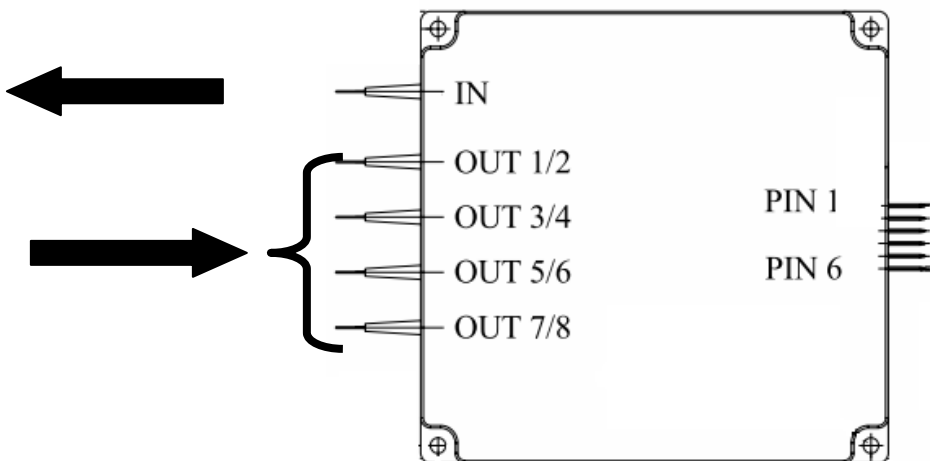


图 3.产品工作在 8×1 光开关方式

方案三：环行器模式

该模块按照环行器模式工作，相当于内部集成了 8 个环行器。具体的光的环行方向路线由引脚 3、4、5 上的控制信号的逻辑组合状态决定。具体请参考表七。如图 4 的接线示意图。当引脚上的控制信号的逻辑组合状态为“000”时，光路环行方向被设定为：Ch8→Common→Ch1。

表七 环行器模式

控制引脚	逻辑组合							
Ctrl 0	0	0	0	0	1	1	1	1
Ctrl 1	0	0	1	1	0	0	1	1
Ctrl 2	0	1	0	1	0	1	0	1
光行进方向	Ch8→ Common →Ch1	Ch7→ Common →Ch2	Ch6→ Common →Ch3	Ch5→ Common →Ch4	Ch4→ Common →Ch5	Ch3→ Common →Ch6	Ch2→ Common →Ch7	Ch1→ Common →Ch8

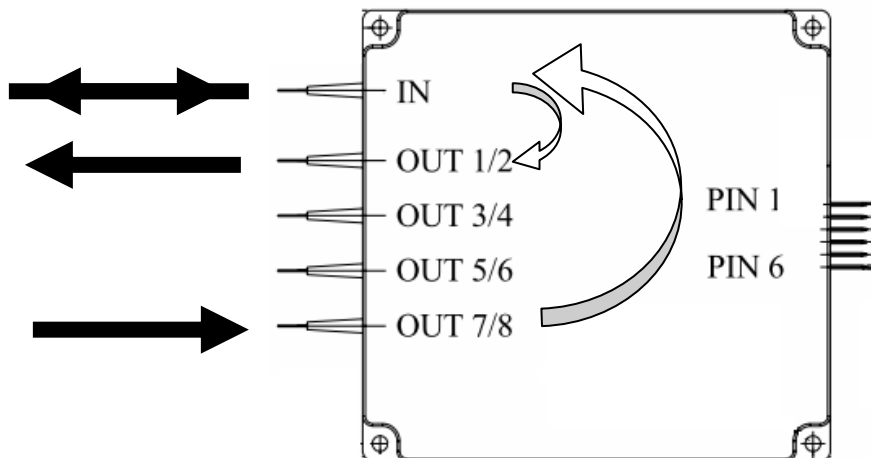


图 4 产品工作在环行器模式

4. 光开关和光纤操作规程

4.1 光纤使用操作规程

Telcordia 标准中规定光纤的最小弯曲半径为 35mm. 请确保不要将光纤弯曲的半径小于此最低标准。否则将会使器件的插损增大，并且会导致光纤损坏。尤其要注意：

1. 请避免将器件摔落，尤其不要从光纤出纤的一端摔落，否则将会导致光纤损坏。
2. 请避免在有松套管的一端弯折光纤。
3. 请避免在有尖锐拐角及边缘处压折或弯曲光纤。
4. 请避免使用系带打结固定光纤。
5. 请避免用电烙铁碰触光纤。

4.2 光纤接头操作规程

所有的光纤接头都带有防尘护罩。在器件不被使用的情况下，请确保盖好防尘护罩。请使用接头制造商提供的清洁工具擦拭暴露在外的接头，或者使用酒精和棉签来做清洁工具。使用酒精和棉签清洁时，用棉签蘸取少量酒精，然后用手轻弹棉签以去掉多余的酒精后再进行清洁工作。保证棉签头潮湿即可，无需浸透。清洁时，用棉签轻拭接头的表面以及周围的金属箍区域。将接头置于空气中约一分钟使其干燥，或者使用高压气枪将其吹干。在用高压气体将其吹干时，请注意若使用不当会在接头上留下残渣。

4.3 光纤接头的匹配

在将接头接入之前，将两个接头都清洁干净。在将接头接入的过程中，任何接触到的微小粒子都会对接头造成永久性的损坏。

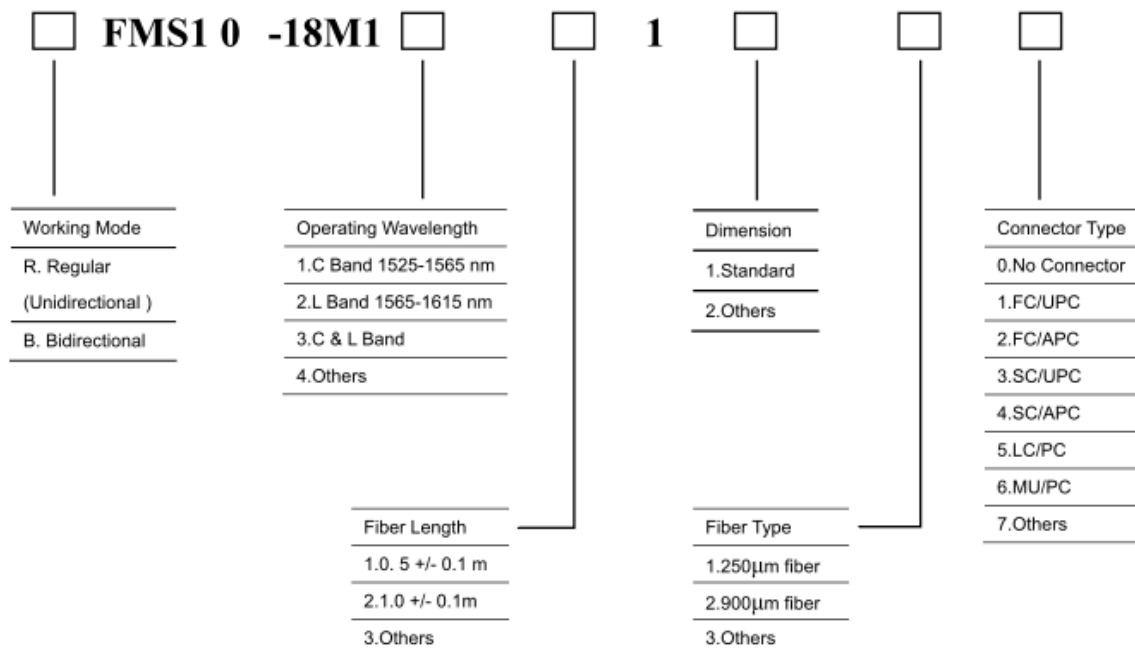
平稳地将接头的金属箍插入到适配器中。避免让光纤头的顶端接触任何表面，如果在接入之前意外碰到某个表面，要重新清洁后在接入。

将接头拧紧固定，直到用手感到比较紧，或者拧到接头制造商所标称的扭矩。注意不要拧得过紧，这将会导致光损耗，并且会损坏接头。

测定插入损耗，如果损耗不理想，取出连接头，重新清洁连接头的两端后再重新连接好测定插损。如此重复直到获得比较理想的插损为止。

在将两个光纤头连接好后，需要几分钟时间来观察光信号输出的稳定性。光功率缓慢增大或减小的变化趋势是由于残留在连接头上的酒精的缓慢蒸发造成的。继续观察直到光功率比较稳定为止。如果损耗不理想，重新清洁连接头再连接测试。

5. 光开关产品型号说明



6. 质量保证

自发货之日起一年之内，该公司对产品工艺及性能上的保质期限为一年。在保质期内，一经发现产品缺陷，本公司将有选择地进行产品返修或者调换。

以上质量保证适用于所有情况。由于错误使用、操作不当、维护保养不足、客户擅自拆装、不按本公司提供的安装操作说明、水灾火险以及其他不可抗力等因素造成的损坏不在保修范围以内。



除在此所述之外，Primanex 公司不做其他任何形式的承诺，包括明确或含蓄的，但不限制具有特殊目的的买卖和合理的含蓄承诺。对数据丢失、本、产品耗费所造成的损失及其造成的附加损失，Primanex 公司不承担任何责任。

无论是基于合同法，民法还是其他任何的法理基础，Primanex 公司赔偿责任的有限性仍然适用。

7. 产品退换

在退换产品之前，请与 Primanex 公司联系。

Primanex 公司将提供产品退换号。任何退回的产品，如果其发货单上没有明确地标明本公司的产品退换号，本公司概不接受退货处理。

处在质保期内的退回产品，如果发现是由于明显的使用不当造成的损坏，客户需除承担相应的维修费用外，还要承担相关的测试及处理费用。

Primanex 公司承担回返给顾客在保修期内退回产品的运费。客户要承担将产品退换给本公司的运费。超出保质期的产品，客户需要承担一切运费。

在将产品退还给 Primanex 公司时，请尽量使用原来的包装材料。若无原有包装材料，客户要确保使用合适的包装材料以防止在运输途中对产品带来的伤害。

此手册中所有信息的技术准确性已经仔细核实。Primanex 公司任何时候都保有在未通知对方的情况下修正技术上及印刷上的错误的权利。此文件中的错误及因此所引发的相关损失，本公司决无任何责任。本文件信息同样包括在内。